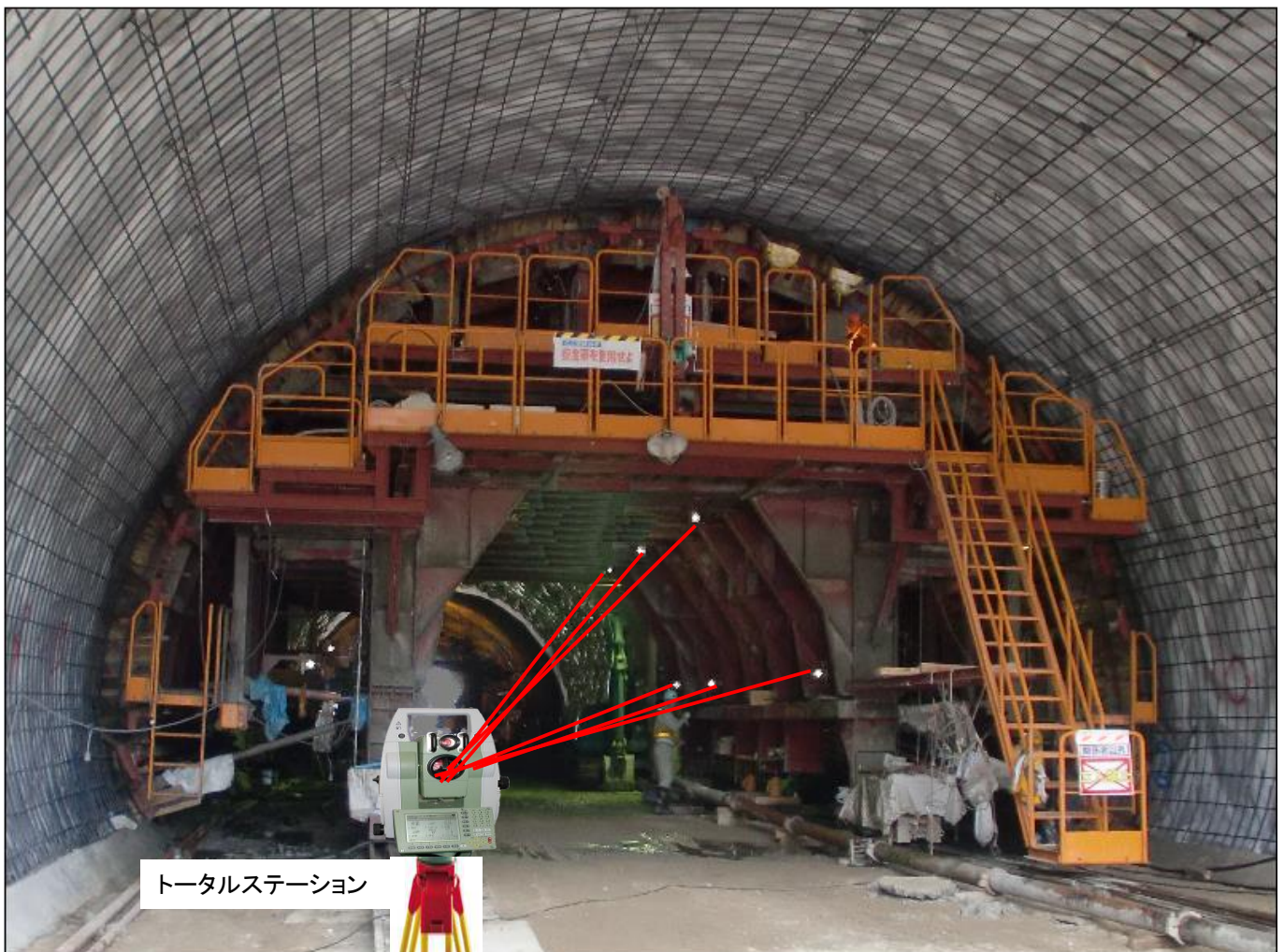


特許登録第5247491号  
NETIS登録 KT-130037-A

# 打設時、セントルの挙動を監視

トータルステーションを利用した  
『セントル位置・変位自動測定システム』



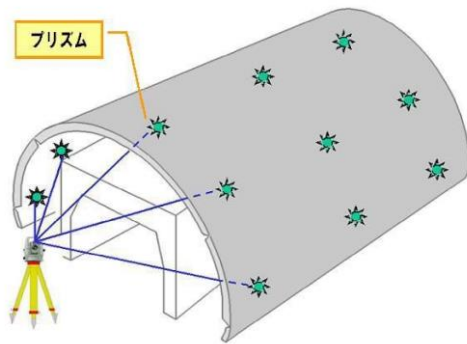
## 概要

- ・セトル側へ、プリズムを15ヶ所(1断面5ヶ所×3か所)取付ける
- トータルステーションによって、セトル打設時の挙動を監理する

## 特徴

- 1、セトルの正確な『位置・変位情報』を入手できる
- 2、打設時異常変位があった場合、直ちに打設を中止する事ができる
- 3、トータルステーションの事前情報(A計測、断面計測)を共有する事で
  - ①正確なコンクリートの打設量を管理できる
  - ②セトル設置時に、巻厚の管理ができる

## 運用方法

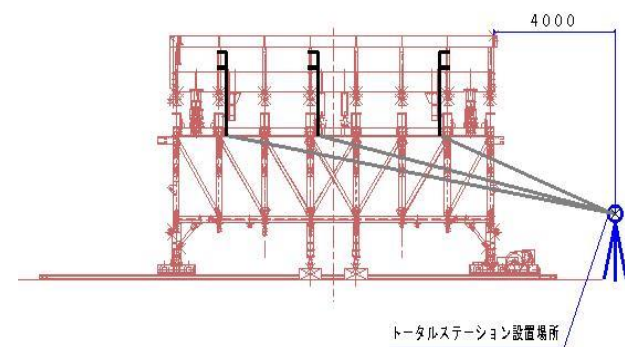
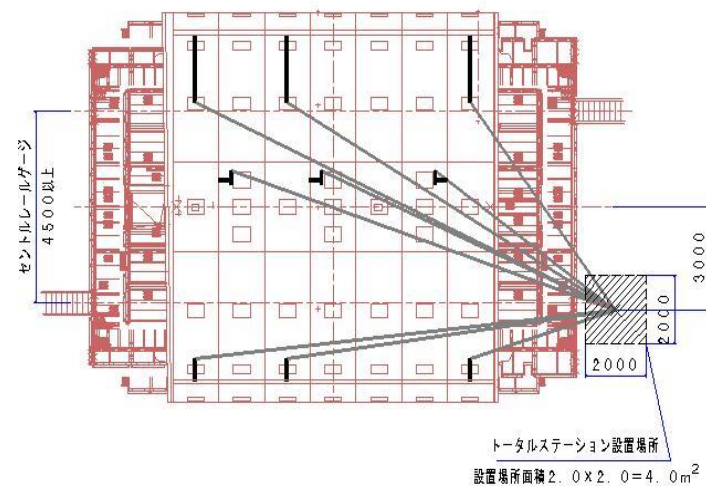


- 1、プリズムを1断面5か所×3断面分を取り付ける
- 2、打設前のセトル位置情報を取得する
- 3、打設時のセトル変位情報を入手する
- 4、打設後のセトルの位置情報を入手する
- 5、変位情報を元に次回打設時の対策を検討する

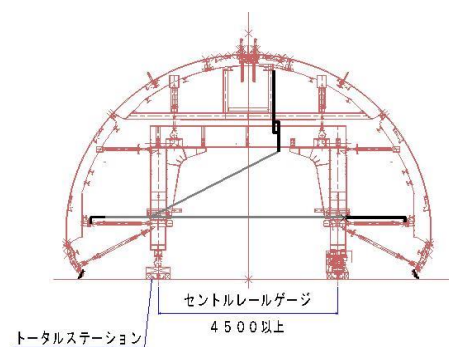
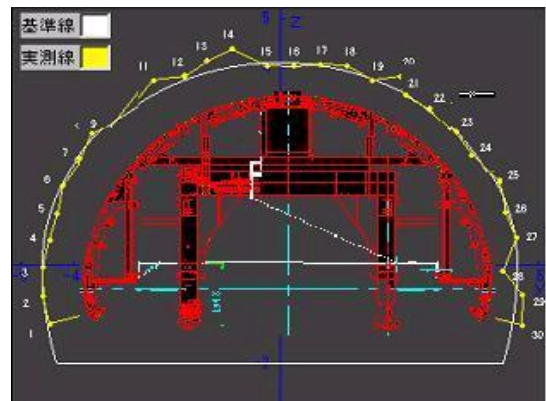
対策事例)

- ①打設速度の検討
- ②セット位置の地耐力の検討
  - ・地盤改良、覆工板

## 施工方法



### セトルセット時の巻厚の管理



日建レンタコムグループ



大栄工機株式会社

URL <http://www.daieikouki.co.jp/>

本社

滋賀県長浜市春町近90番地

TEL0749-64-0246 FAX0749-63-6765

東京事務所 千代田区神田猿樂町2-7-8

住友水道橋ビル3F